



Härteprüfung mit ZwickRoell

von Sascha Latzke und Alex Rekelkamm

Agenda

1. **Firmenpräsentation**
2. **Klassische Härteprüfung**
3. **Kundenspezifische Anpassungen**
4. **Instrumentierte & Nano Härteprüfung**
5. **Sonstiges**



Kompetenz in der Härteprüfung

bei ZwickRoell

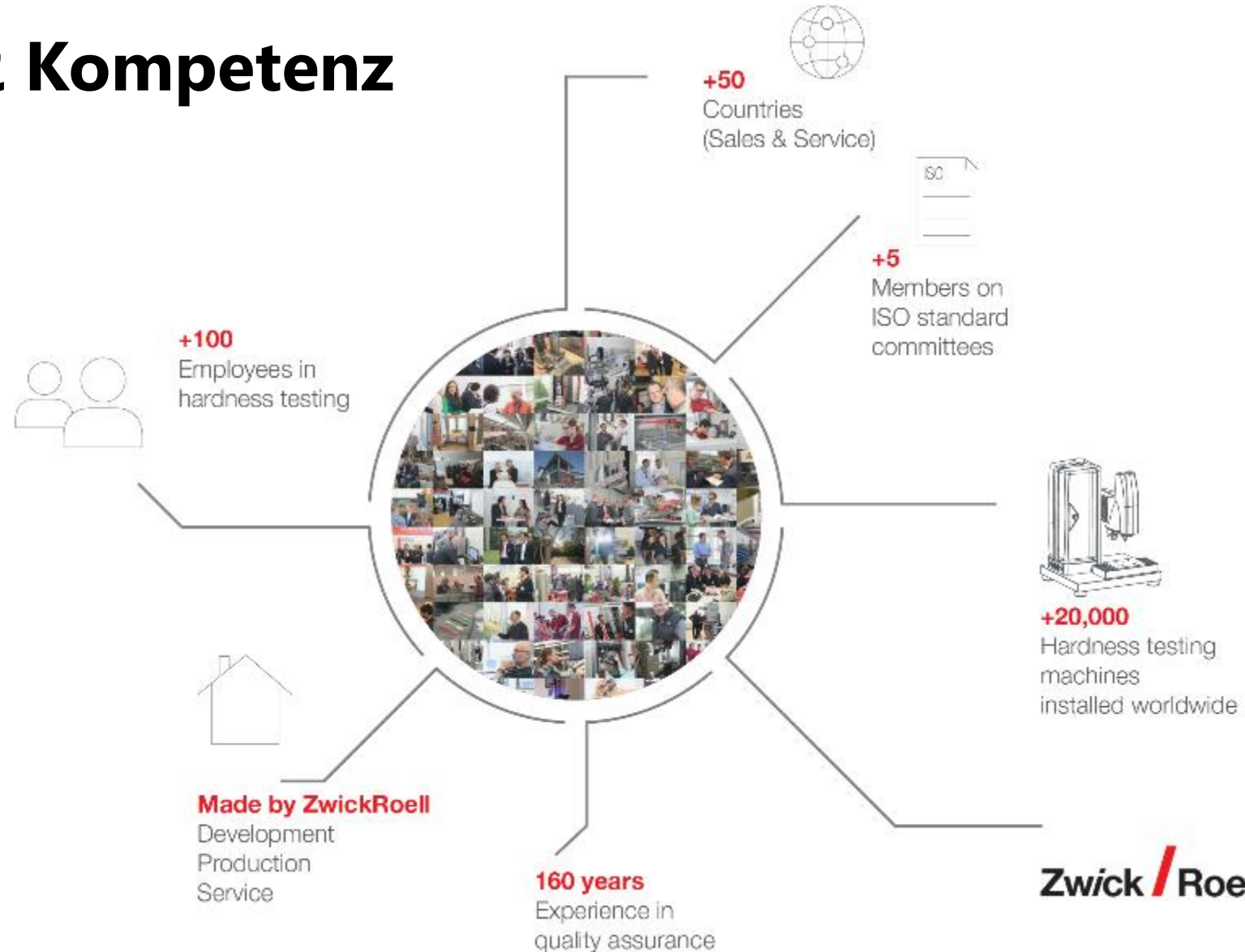


Produktionsstandort in Birmingham



Produktionsstandort in Kuchl

Erfahrung & Kompetenz



Drei Marken, ein Team



Agenda

1. **Firmenpräsentation**
2. **Klassische Härteprüfung**
3. **Kundenspezifische Anpassungen**
4. **Instrumentierte & Nano Härteprüfung**
5. **Sonstiges**

Vielseitig und flexibel

Rockwell Härteprüfer



DuraJet



N4



N6



N7

ZR bis dato:



ZHR

Neues beim ZHR (4150/8150):

Neuer Touchscreen mit einer intuitiven Bedienoberfläche

Rockwell Härteprüfer



DuraJet

Vorteile:

- Geeignet für große und schwere Bauteile
- Integrierte Spannfunktion
- Automatisierung möglich
- Schnittstelle

ZR bis dato:



ZHR

Vorteile:

- „Kleiner Prüfkopf“ für idealen Zugang zu schwer zugänglichen Prüfbereichen (z.B. bei Rohren)
- Gr. Auswahl an Werkzeug/ Zubehör
- Manuelle Spindel für rasches Anfahren der erforderlichen Prüfhöhe
- testXpert-Schnittstelle

Bereit für das Produktionsumfeld

Universal Härteprüfer

NEU



ZR bis dato:



Das ideale Gerät für ihr Labor

Kleinlast- und Mikrohärteprüfgerät

NEU



DuraScan 10 G5



DuraScan 20 G5



DuraScan 50/70 G5



DuraScan 80 G5

ZR bis dato:



ZHV10



ZHV30/ZwickiLine



ZHV30



ZHVμ

Agenda

1. **Firmenpräsentation**
2. **Klassische Härteprüfung**
3. **Kundenspezifische Anpassungen**
4. **Instrumentierte & Nano Härteprüfung**
5. **Sonstiges**

Was wir bereits umgesetzt haben – externes Bedienelement & speziell konstruierte Arbeitstische für Kunden mit großen Bauteilen

Kundenspezifische Lösungen

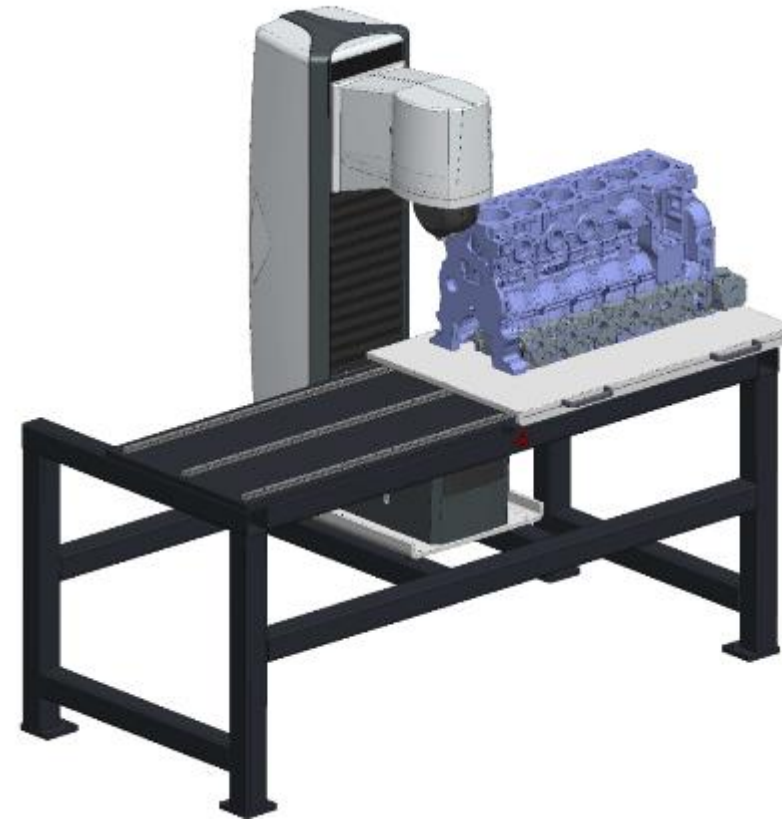


- Auf die Kundenwünsche angepasste Tische
- Frei stehendes Bedienpult



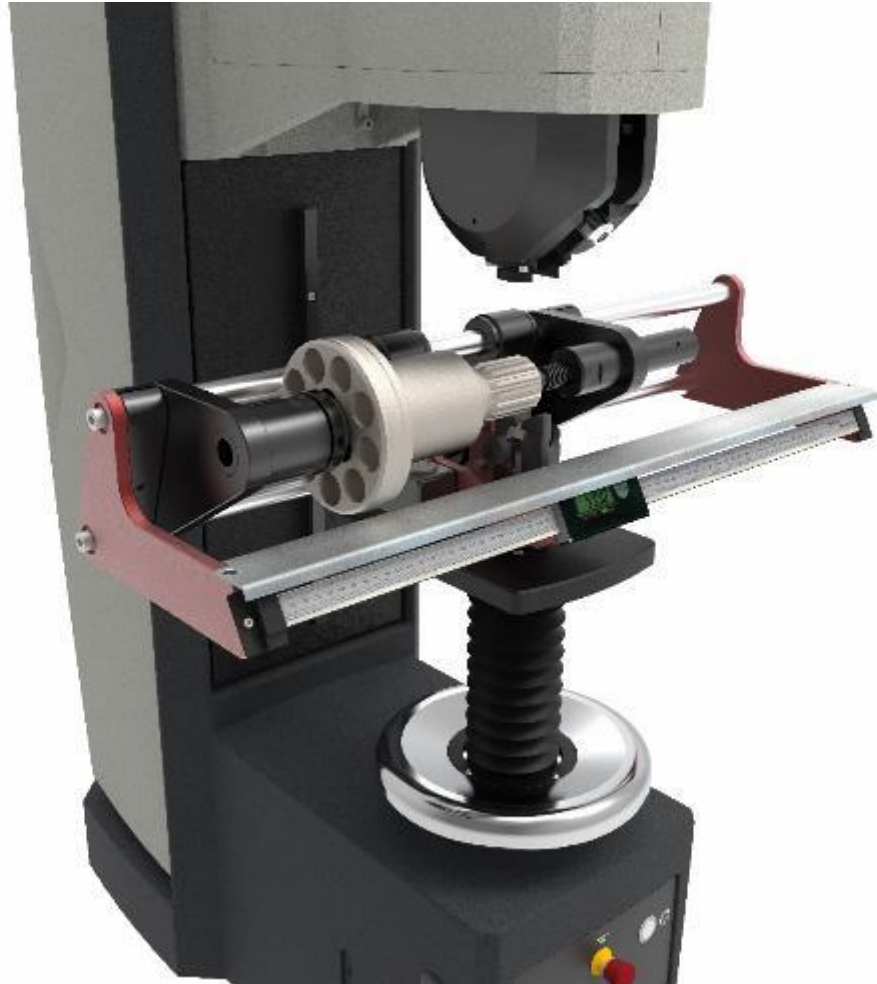
Was wir bereits umgesetzt haben– spezielle Spannvorrichtungen und Schlitten für Kunden mit großen und schweren Bauteilen

Kundenspezifische Lösungen



Was wir bereits umgesetzt haben– individuell konstruierte Probenhalter und Messlösungen für ungleichmäßig geformte Teile

Kundenspezifische Lösungen





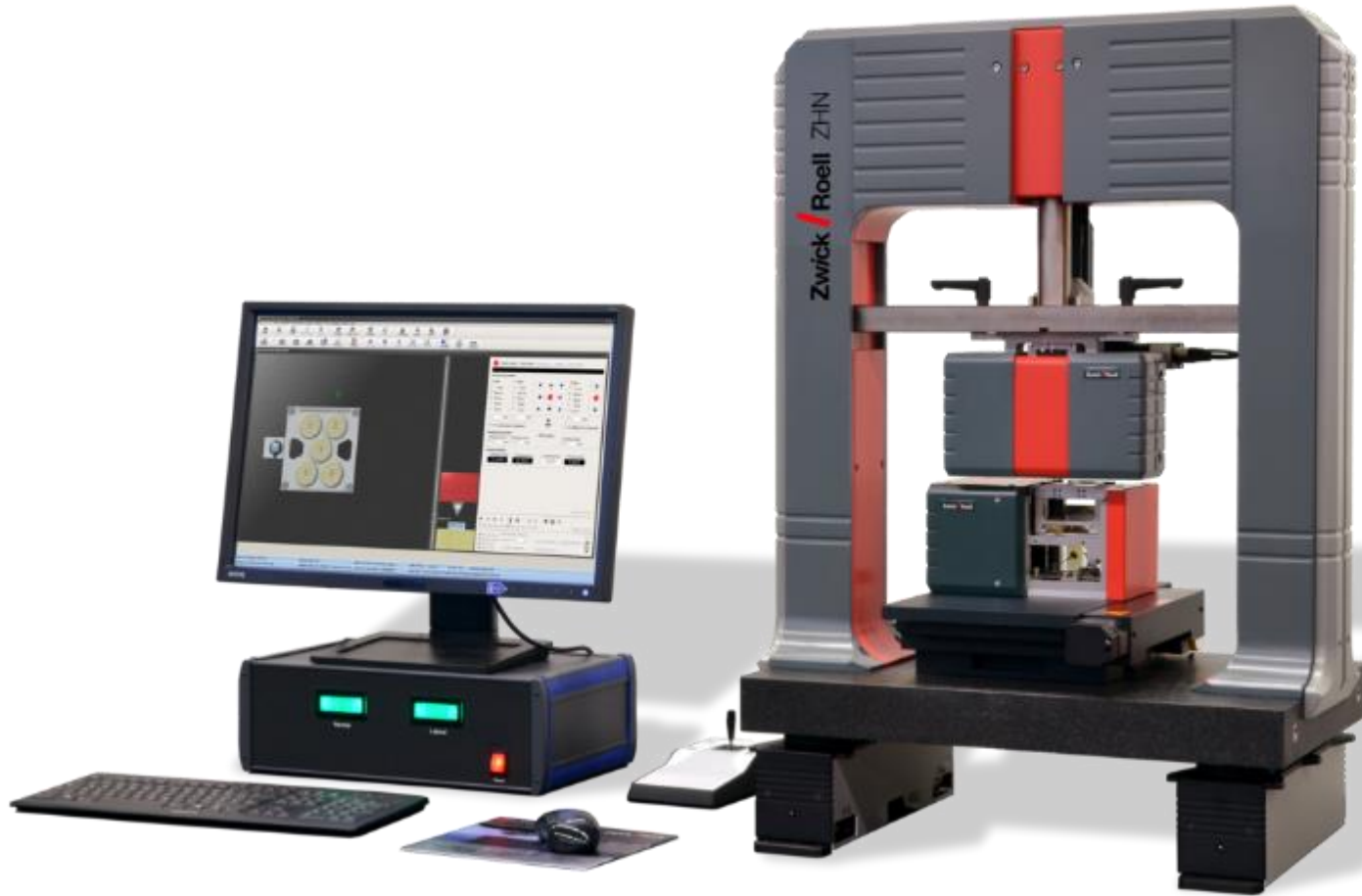
Automatisierung

- Zusammen mit ZwickRoell automatisieren wir den gesamten Härteprüfprozess für unsere Kunden – inkl. Proben Handling (Zufuhr und Abtransport der Proben)

Agenda

1. **Firmenpräsentation**
2. **Klassische Härteprüfung**
3. **Kundenspezifische Anpassungen**
4. **Instrumentierte & Nano Härteprüfung**
5. **Sonstiges**

Universal Härteprüfer



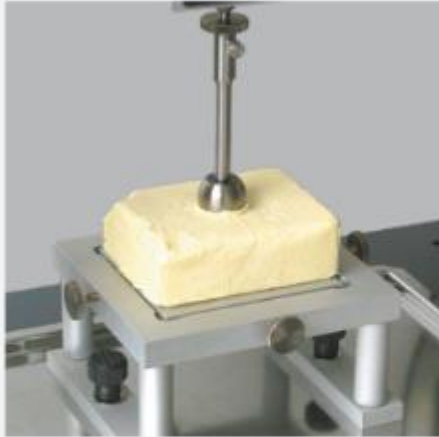
Anwendungen

- Härteprüfung nach ISO 14577
- Kratztest
- Verschleißtest
- Dynamischer Test
- Profilometer

Agenda

1. **Firmenpräsentation**
2. **Klassische Härteprüfung**
3. **Kundenspezifische Anpassungen**
4. **Instrumentierte & Nano Härteprüfung**
5. **Sonstiges**

Portable Härteprüfer



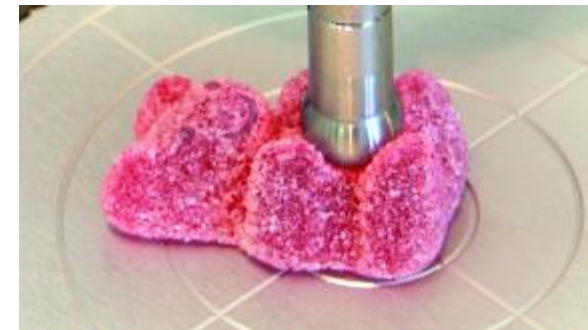
Eindringstempel zur Bestimmung der Härte von Lebensmitteln

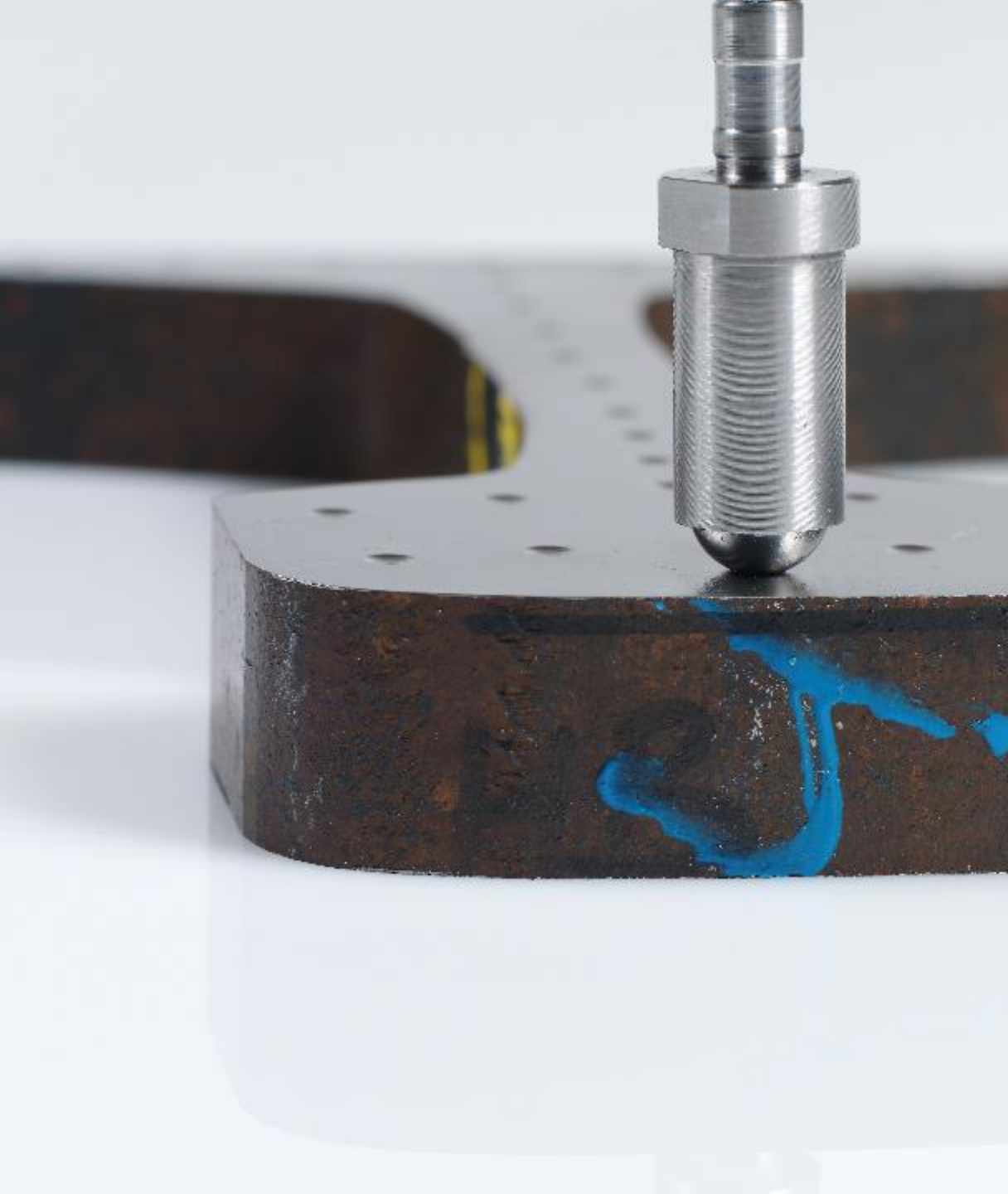
Diese Stempel werden meist für Eindringversuche eingesetzt, um die Härte von Lebensmitteln zu bestimmen. Diese Prüfungen sind verbreitet und finden bei vielen...



Spezial-Stempel: Festigkeit von Brot nach AACC, Bloom-Härte

Die Prüfung der Festigkeit von Brot nach AACC74-09 ist ein Eindringtest mit zwei Zyklen, bei dem ein zylindrischer Stempel definierte Brotscheiben auf 40%...





Zusammen in der ZwickRoell Familie

**Wir bieten die besten
Lösungen für Sie**



Zwick / Roell