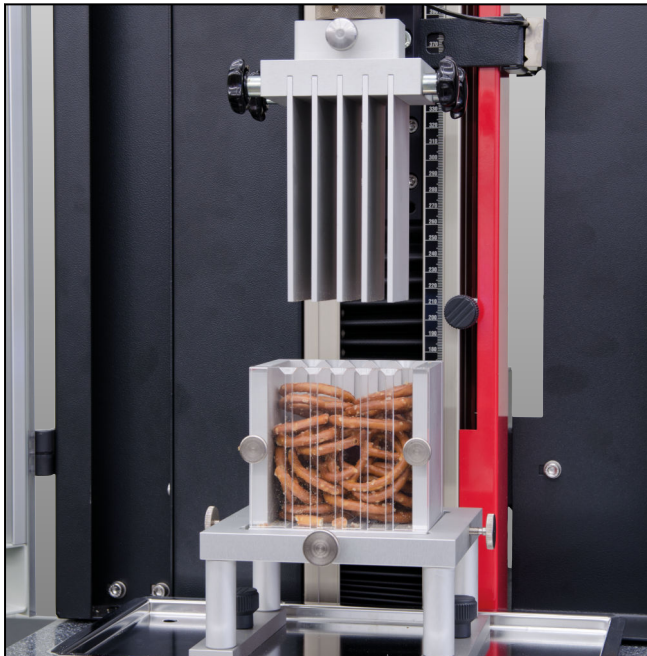


## Produktinformation

### Kramer-Scherzelle

CTA: 46769 30410



Kramer-Scherzelle

#### Anwendungsbereich

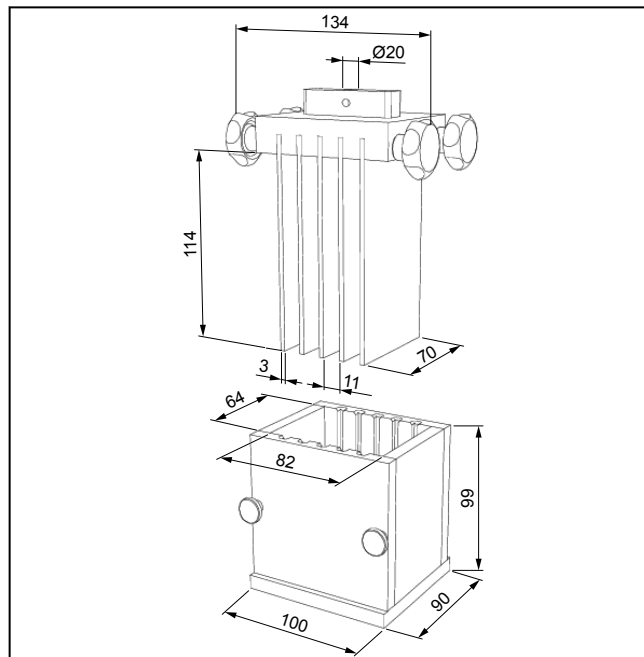
- Näherungsweise Simulation eines einmaligen Bisses von zerkleinerten Nahrungsmitteln
- Bestimmung des Texturverhaltens von kleinstückigen Obst- und Gemüseprodukten, Cerealien etc.
- **Probenmaterial:**  
Obst, Gemüse, Cerealien, ähnliche Materialien

#### Funktionsbeschreibung

Die Kramer-Scherzelle simuliert den Biss von zerkleinerten Nahrungsmitteln.

Sie besteht aus einer oben und unten geschlitzten Zelle, in der das Probenmaterial liegt, sowie einem Schneidenhalter mit rechteckigen Schneiden.

Die Schneiden fahren mit konstanter Geschwindigkeit durch das eingelegte Probenmaterial, komprimieren und scheren es, bis es durch den Boden der Zelle gedrückt



Kramer-Scherzelle, Übersicht

wird. Als Ergebnis erhält man den Kraft-Weg- oder Kraft-Zeit-Verlauf, aus dem ersichtlich ist, wie die Probe auf Kaubewegungen reagiert.

Das herausgedrückte Probenmaterial wird auf der universellen Arbeitsplattform aufgefangen.

#### Kramer-Scher-Test

Die Kramer-Scherzelle wurde 1959 von Kramer & Twigg entwickelt und ist eine der gebräuchlichsten Versuchsanordnungen im Bereich der Lebensmittelprüfung. Sie simuliert näherungsweise den einmaligen Biss von vorzerkleinerten Nahrungsmitteln.

#### Vorteile und Merkmale

- Durch die Schneiden wird nicht nur an einer Stelle, sondern an mehreren Stellen gleichzeitig gemessen. Dadurch werden lokale Texturabweichungen ausgeglichen.

## Produktinformation

### Kramer-Scherzelle

#### Technische Daten

Artikel-Nr.	014780 <sup>1)</sup>	014778 <sup>1)</sup>	
Prüfkraft, max. (Fmax)	1	1	kN
Schneiden	10	5	Stück
Maße Zelle mit Führungsschlitzen:			
Höhe	99	99	mm
Breite	100	100	mm
Tiefe	90	90	mm
Maße Schneiden mit Halterung:			
Breite	134	134	mm
Tiefe	70	70	mm
Höhe des Schneideteils	148	148	mm
Umgebungstemperatur	+10 ... +35	+10 ... +35	°C
Anschluss oben	Anschlussbolzen Ø 20 mm	Anschlussbolzen Ø 20 mm	
Anschluss unten	Zelle wird in universelle Arbeitsplattform eingelegt und ausgerichtet		

1) Hierfür ist der lokale Eingriffsschutz oder eine Schutzvorrichtung erforderlich.

#### Erforderliches Zubehör

- Universale Arbeitsplattform (Artikel-Nr. 085019)