

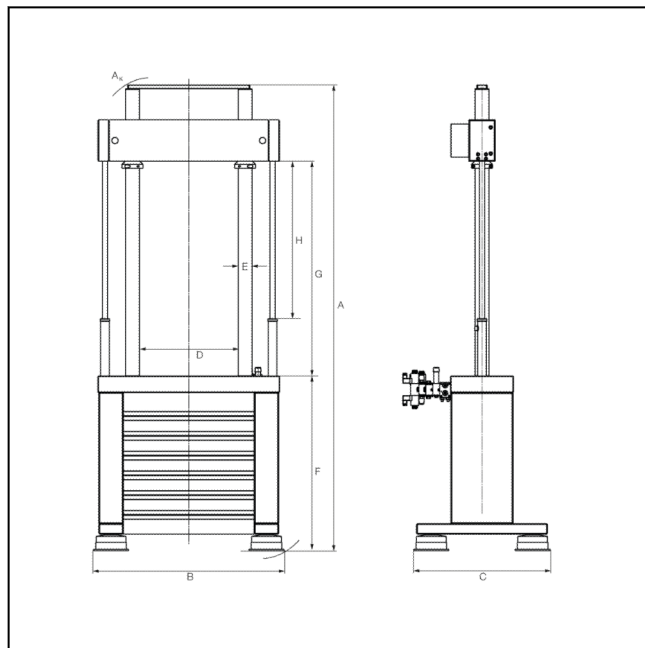
Produktinformation

Hochgeschwindigkeits-Prüfmaschine HTM 2512

CTA: 27510 27516



HTM 2512 mit Temperierkammer



Zeichnung der HTM mit Abmessungen

Anwendung

Das Bruchverhalten vieler Werkstoffe ist unter anderem auch von der Belastungsgeschwindigkeit abhängig. Für die numerische Berechnung der Crashesicherheit werden entsprechende Daten bzw. Werkstoffgesetze benötigt. Mit den servohydraulischen Hochgeschwindigkeits-Prüfmaschinen der Baureihe HTM von ZwickRoell können dehnratenabhängige Kennwerte über einen weiten Geschwindigkeitsbereich ermittelt werden. Es können Hochgeschwindigkeits-Durchstoß- und Schnellzerreißversuche sowie Schäl- und Scherverversuche an Kunststoffen und Metallen aber auch an Klebe- und Schweißverbindungen durchgeführt werden. Die Prüfgeschwindigkeit kann in einem weiten Bereich kontinuierlich eingestellt werden.

Vorteile

- Es können Versuche in einem sehr weiten Geschwindigkeitsbereich von quasistatisch bis 12 m/s durchgeführt werden.
- Der Zylinder einschließlich Speicher ist platzsparend im Maschinentisch integriert.
- Zugeinspannung auch für sehr kurze Proben.
- Mit testXpert steht eine einheitliche Software-Plattform zur Verfügung, von der Versuchsdefinition bis hin zur Auswertung.
- Einfache Integration von optischen Dehnungsaufnehmern.
- Da die Maschine auf Luftfedern steht, kann sie nahezu überall ohne Probleme aufgestellt werden.

Leistungsmerkmale

- Der Kolbennutzhub von 200 mm ermöglicht auch die Prüfung von sehr duktilen Proben oder die Verwendung von besonders langen Proben.
- Extrem steifer 2-Säulen Lastrahmen, ausgelegt für die hohen Impulsspitzen bei Hochgeschwindigkeitsversuchen.
- Hydrostatisch gelagerter Gleichlaufzylinder für Zug und Druck mit verstärkter Endlagendämpfung.
- Systemdruck 280 bar für höchste Dynamik.
- Die Speicher, die die hydraulische Energie liefern, sind direkt am Zylinder angeordnet, um die Strömungsverluste zu minimieren.
- Der inkrementale Kolbenwegaufnehmer ist temperaturstabil, besitzt eine sehr hohe Dynamik und erfordert keine Kalibrierung.
- Elektronik mit integrierter Hochgeschwindigkeits-Messdatenerfassung, Standard vier Kanäle, erweiterbar auf acht Kanäle.
- Das Schutzgehäuse und die hydraulische Sicherheitschaltung berücksichtigen die besonderen Anforderungen an die Sicherheit bei Hochgeschwindigkeitsversuchen.

Produktinformation

Hochgeschwindigkeits-Prüfmaschine HTM 2512

HTM - Typ	2512	
Nennkraft	25	kN
Prüfkraft F_{max} in Zug/Druck	25	kN
Kolbengeschwindigkeit	12 / 0,001	max / min m/s
Kolbenhub		
gesamt	300	mm
nutzbar	250	mm
Gesamt Kolbenhub	250	mm
Endlagendämpfung	2x25	mm
Nutzhub	200	mm
Nennndruck	280	bar
Zylinderkonstruktion	Gleichlaufkolben mit hydrostatischer Lagerung	
Kraftmessung	Piezo-elektrisch	
Wegmessung	Inkremental	
Abmessungen ¹⁾		
A - Höhe des Prüfrahmens	2665	mm
A _K - Kippmaß zum Aufrichten	2850	mm
B - Max. Breite des Prüfrahmens	1090	mm
C - Max. Tiefe des Prüfrahmens	750	mm
D - Säulenabstand	565	mm
E - Säulendurchmesser	80	mm
F - Höhe Oberkante untere Traverse	1000	mm
G - Max. Prüfraumhöhe	1370	mm
H - Verstellweg Traverse	1000	mm
Gewicht	1600	kg
Artikel-Nr.		
HTM 2512 Lastrahmen	046216	
HTM 2512 Zylinder	014113	
HTM2512 Schutzvorrichtung	1014336	
HTM 2512 Schutzvorrichtung (für TEE)	031189	
Erforderliches Zubehör²⁾		
HTM Hydraulische Anschlusseinheit A-I	072573	
Leckölpumpe	924785	

1) Abmessungen ohne Schutzgehäuse

2) Die Maschine kann entweder an eine zentrale 280 bar Hydraulikversorgung oder an ein eigenes Aggregat angeschlossen werden

Mess- und Regelelektronik

Beschreibung	Artikelnummer
testControl II	1050755
<ul style="list-style-type: none"> • Montiert im Schaltschrank • Breite x Höhe x Tiefe: 600 x 1000 x 600 • Einschließlich Ladungsmessverstärker und 4-Kanal Transientenrekorderkarte 	
Workstation geeignet zum Einbau von zwei Transientenkarten (009521)	3005235

Produktinformation

Hochgeschwindigkeits-Prüfmaschine HTM 2512

Software

Beschreibung	Artikelnummer
testXpert [®] Basisprogramm, Deutsch	058388
testXpert [®] Basisprogramm, Englisch	058389
Master Prüfvorschrift "Transientenrekorder" • Zur Durchführung von Versuchen mit Hochgeschwindigkeits-Messwerterfassung	630497
Prüfvorschrift zur Durchführung von HTM Zug- / Durchstoßversuchen	935674

Zubehör

Beschreibung	Artikelnummer
Datenerfassung • Zusatz Transientenrekorderkarte für 4 weitere analoge Eingänge	009521
Messverstärker • Breitbandmessverstärker, Frequenzbereich DC bis 1 MHz (-3dB) Einsatz z.B. bei DMS applizierten Proben	009360
Modulgehäuse für bis zu 4 Breitbandverstärker (009360)	009361
ProPact Korrektursoftware • Zur Optimierung des Soll-Signals, um eine möglichst konstante Geschwindigkeit zu erreichen	020926
Temperierkammer -100 ... +250 °C	035653
Schienenführung für Temperierkammer	064982